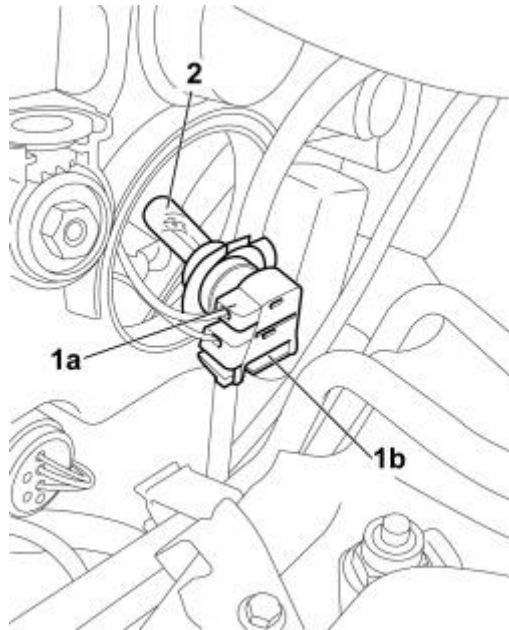


Hinteren Gummischutz an der Scheinwerfergruppe entfernen.

1. Flügel (1b) drücken und Lampenträger (1a) herausziehen.



2. Die Glühlampe des Abblendlichtes herausziehen